

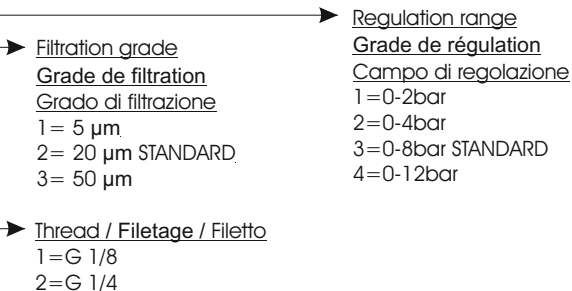


TECHNICAL DATA / DONNÉES TECHNIQUES / DATI TECNICI

Fluid / Fluide / Fluido	Air / Air / Aria
Maximum pressure / Pression Max / Pressione Max	15 bar
Temperature / Température / Temperatura	-10 / +50° C
Regulation range / Grade de régulation / Campo di regolazione	0-2bar 0-4bar 0-8bar standard 0-12bar
Filtration grade / Grade de filtration / Grado di filtrazione	5µm - 20µm standard - 50µm
6 bar flow rate with Δp 1bar / Débit à 6 bar avec Δp à 1bar / Portata a 6 bar con Δp 1bar	600NI/min
Manometer fastening / Raccordement manomètre / Attacco manometro	1/8
Bowl capacity / Volume / Capacità tazza	17,5cm3

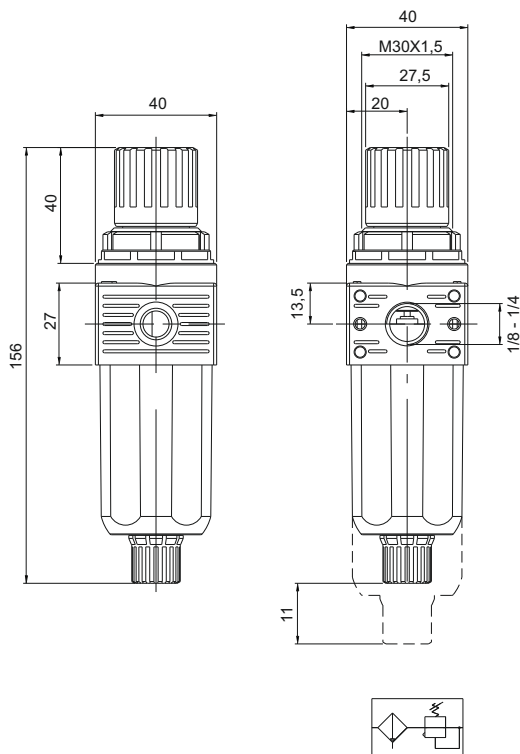
ORDERING CODE / CODIFICATION / CHIAVE DI CODIFICA

XPO 0,0,0,1



Air treatment / Traitement d'air / Trattamento aria

FILTER REGULATOR / FILTRE REGULATEUR / FILTROREGOLATORE



COMPONENTS / COMPOSANTS / COMPONENTI

1	body corps corpo	technopolymer tecnopolimero tecnopolimero
2	bell cloche campana	technopolymer tecnopolimero tecnopolimero
3	fixing nut bague ghiera	technopolymer tecnopolimero tecnopolimero
4	knob molette manopola	technopolymer tecnopolimero tecnopolimero
5	register screw vis de réglage vite di registro	brass laiton ottone
6	female screw ecrou femelle chiocciola	brass laiton ottone
7	register spring ressort de réglage molla di registro	steel acier acciaio
8	membrane membrane membrana	
9	seal joint guarnizione	NBR NBR NBR
10	shutter obturateur otturatore	NBR NBR NBR
11	filter ring filtre portafiltro	technopolymer tecnopolimero tecnopolimero
12	bowl bol tazza	technopolymer tecnopolimero tecnopolimero
13	cond. exhaust purge. scarico cond.	technopolymer tecnopolimero tecnopolimero
14	cartridge cartouche cartuccia	PE PE PE
15	slinger bague centrifugatore	technopolymer tecnopolimero tecnopolimero
16	o-ring torique o-ring	NBR NBR NBR
17	threaded insert insert filetage inserto filettato	brass laiton ottone